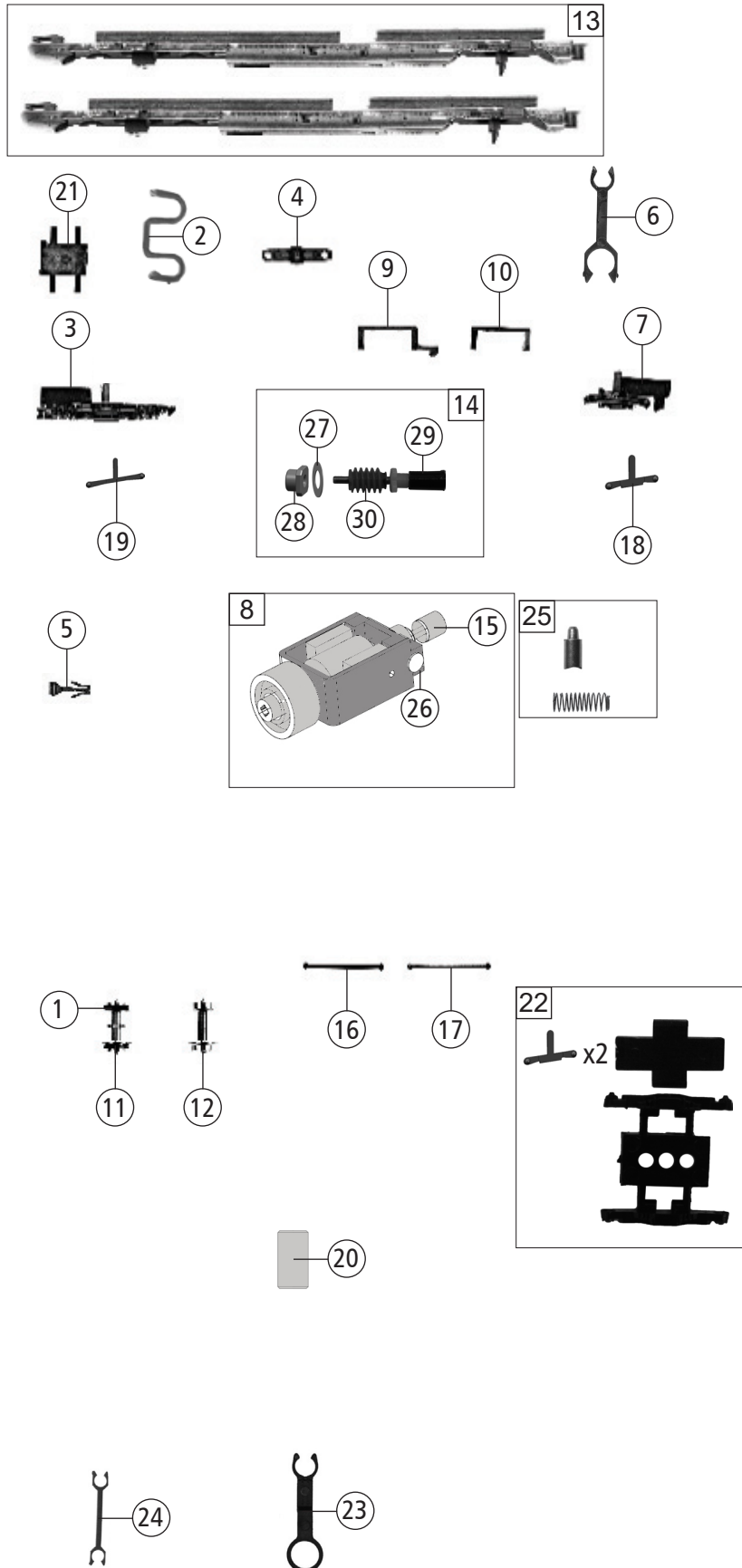


Pos. Nr. Pos.no.	Beschreibung Description	Art.-Nr. Art.no.	Preisgruppe Price bracket
7760010	DR VT601	=	N
7770010		=	N
1	Gehäuse kpl. MW Betr. Nr. 601015-1 Body ass.compl. loco no. 602 002-8	107760010	27
2	Gehäuse kpl. SW Betr. Nr. 601 006-0 Body ass.compl. loco no. 601 006-0	107770010	27
3	Faltenbalg Gangway	91839	10
4	TS - Linsen Part set - Lenses	129898	5
5	TS - Fenster Part set - Windows	147760010	11
6	Ventilator Fan	91823	5
7	Motorplatine VTA Motor PCB	129876	18
8	Motorplatine MW Motor PCB	129885	17
9	GF - Schraube M2x4 mm GF - Screw	114877	3
10	Brückenstecker Plux-6 Jumper	126404	9
11	Gewicht Weight	16741001	14
12	Wagendach 2+3 Lüfter Wagon roof w. 2+ 3 fans	127770010	11
13	Abteilwagen 1 kpl. Betr. Nr. 901 109-9 Coach car 1 compl. loco no. 901 109-9	776001031	31
14	Faltenbalg Wagen Gangway wagon	91838	11
15	Lichtleiter Innenbeleuchtung Light conductor interior	91830	6
16	Reflektor Wagen Reflector wagon	94043	5
17	TS - Griffe Part set - Handrails	187760010	6
18	Platine Innenbeleuchtung PCB interior lighting	686260076	12
19	Abteilwagen 2 kpl. Betr. Nr. 901 103-2 Coach car 2 compl. loco no. 901 103-2	776000132	31
20	Küchenwagen kpl. Betr. Nr. 901 402-8 Kitchen car compl. loco no. 901 402-8	776001051	31
21	Großraumwag. kpl. Betr. Nr. 901 208-9 Saloon car compl. loco no. 901 208-9	776001061	31
22	Dach VTA+VTB Roof	127760010	18
<b>Sound</b>			
23	Sounddecoder MS490N 651 Sound decoder	68741085	39
24	Sounddecoder MS491N 651 Sound decoder	68149106	39
25	Lautsprecher Loudspeaker	129524	13

Änderungen in Konstruktion und Ausführung vorbehalten  
We reserve the right to change the construction and specification



Pos. Nr. Pos.no.	Beschreibung Description	Art.-Nr. Art.no.	Preisgruppe Price bracket
7760010	DR VT601	=	N
7770010		=	N
1	Haftring Traction tyre	85608	10
2	Kupplungsleitung Coupling line	91831	3
3	DG-Blende 1 Bogie frame	93718	12
4	Drehgestellbrücke Bogie bridge	91833	3
5	Kupplungsimitation Coupling imitation	91827	3
6	Wagen Kupplung Wagon coupling	89216	3
7	DG-Blende 2 Bogie frame	93719	12
8	Motor m. Schwungrad Motor w. flywheel	85135	28
9	Schneckendeckel 1 Worm gear cover	91824	3
10	Schneckendeckel 2 Worm gear cover	91825	3
11	Radsatz m.2 Haftr.m.Zahn. Wheelset with traction tyres w. gearwh.	90683	11
12	Radsatz o.Haftr.o.Zahn. Wheelset w/o traction tyres w/o gearwh.	90682	9
13	Unterteil VTA+VTB Lower part	307760010	17
14	Schneckensatz m.Kardanschale Worm gear set w. cardan reception	86825	13
15	Kardanschale Cardan reception	89748	3
16	Kardanwelle kurz 16,6 mm Cardan shaft short	87212	3
17	Kardanwelle lang 19,6 mm Cardan shaft long	56750400	3
18	Achslager 14,4 mm Axle bearing	89757	5
19	Achslager 21,2 mm Axle bearing	89758	5
20	Kupplungskontakt Coupling contact	129994	5
21	Drehgestellspange Bogie buckle	91826	3
22	TS-DG-Blende Part set-Bogie frame	200294	10
23	Kupplung MW Coupling	129991	11
24	Wagenkupplung einzeln Wagon coupling singular	89217	3
25	Kohlebürste + Bürstenfeder Carbon brush + Brush spring	89745	9
26	Kohlebürstenhalter Carbon brush holder	50780400	4
27	Beilagscheibe Washer	112394	4
28	Lager für Schneckenachse Bearing for worm gear axle	89747	5
29	Kardanschale Cardan reception	89937	3
30	Schnecke Wormgear	86700	6